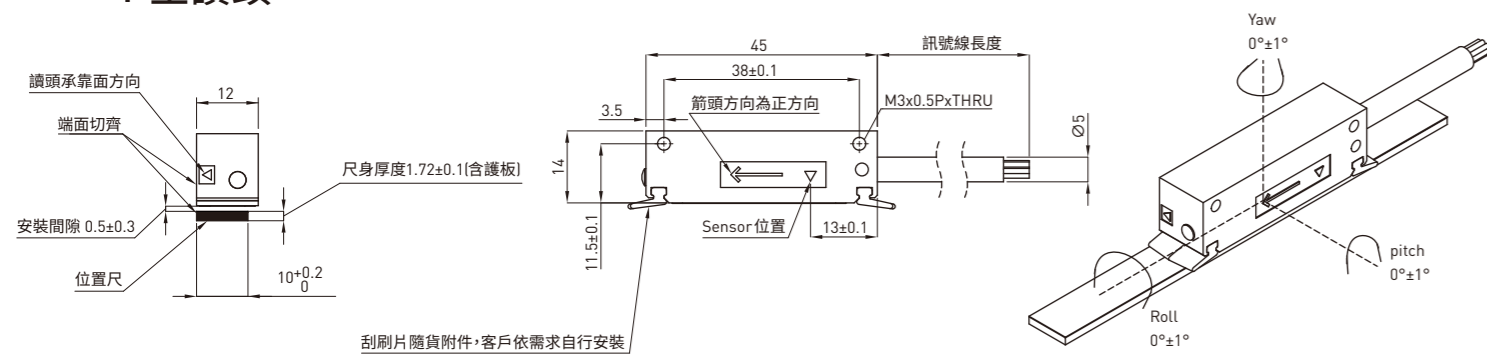
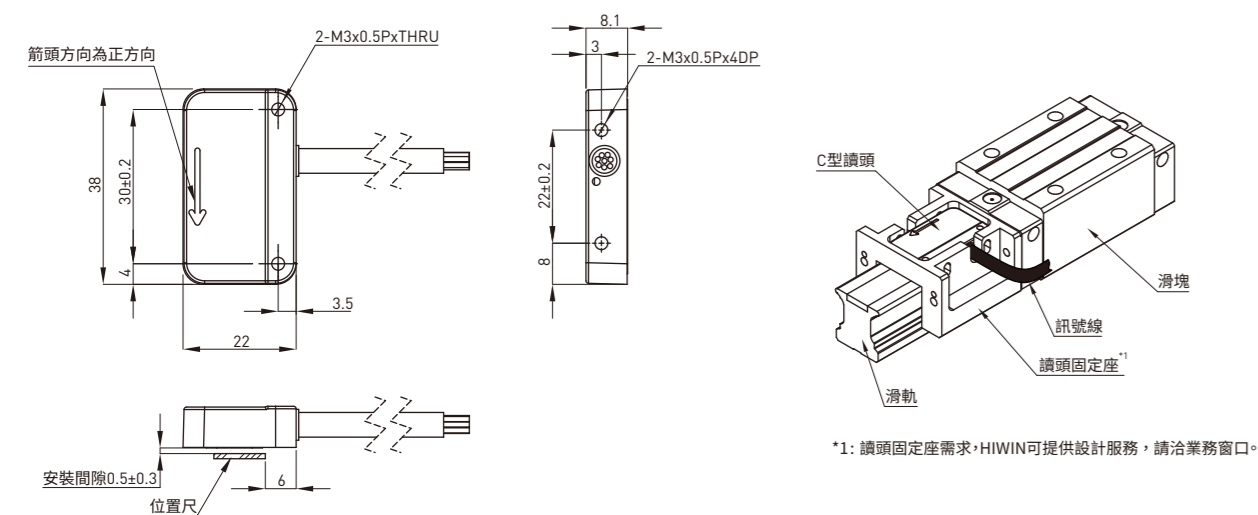


# 讀頭

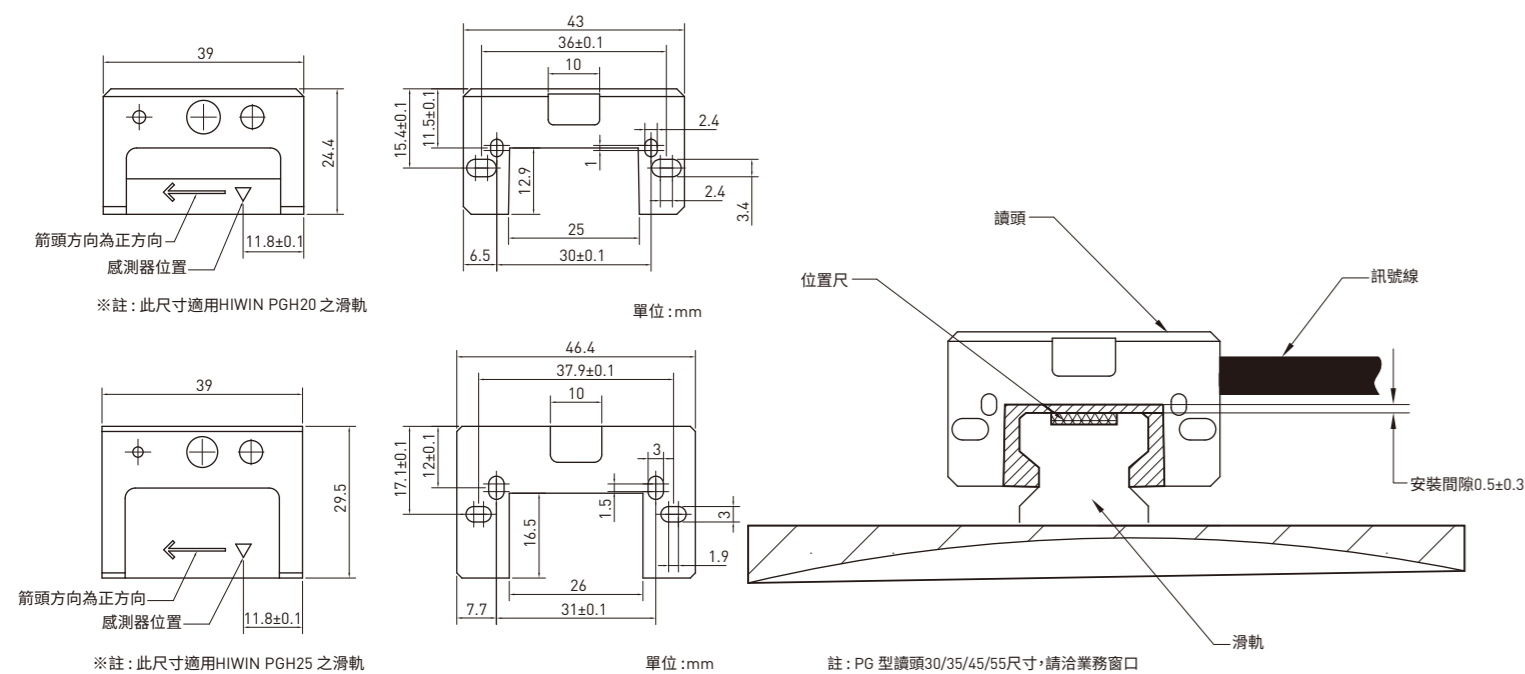
## T 型讀頭



## C 型讀頭



## PG 型讀頭



# 產業應用



HIWIN® MIKROSYSTEM

HIWIN® MIKROSYSTEM

全球銷售暨服務據點

大銀微系統股份有限公司  
HIWIN MIKROSYSTEM CORP.  
408211 台中市精密機械園區精科中路6號  
Tel: (04)2355-0110  
Fax: (04)2355-0123  
www.hiwinmikro.tw  
business@hiwinmikro.tw

德國 歐芬堡  
HIWIN GmbH  
OFFENBURG, GERMANY  
www.hiwin.de  
www.hiwin.eu

瑞士 優納  
HIWIN Schweiz GmbH  
JONA, SWITZERLAND  
www.hiwin.ch

韓國 水原·昌原  
HIWIN KOREA  
SUWON · CHANGWON, KOREA  
www.hiwin.kr

日本 神戶·名古屋·東京·東北·  
長野·靜岡·北陸·廣島·  
福岡·熊本  
HIWIN JAPAN  
KOBE · NAGOYA · TOKYO · TOHOKU ·  
NAGANO · SHIZUOKA · HOKURIKU ·  
HIROSHIMA · FUKUOKA · KUMAMOTO, JAPAN  
www.hiwin.co.jp

捷克 布爾諾  
HIWIN s.r.o.  
BRNO, CZECH REPUBLIC  
www.hiwin.cz

中國 蘇州  
HIWIN CHINA  
SUZHOU, CHINA  
www.hiwin.cn

美國 芝加哥  
HIWIN USA  
CHICAGO, U.S.A.  
www.hiwin.com

法國 史特拉斯堡  
HIWIN FRANCE  
STRASBOURG, FRANCE  
www.hiwin.fr

以色列 海法  
Mega-Fabs Motion Systems, Ltd.  
HAIFA, ISRAEL  
www.mega-fabs.com

義大利 米蘭  
HIWIN Srl  
BRUGHERIO, ITALY  
www.hiwin.it

新加坡  
HIWIN SINGAPORE  
SINGAPORE  
www.hiwin.sg

PM 系列

增量式位置量測系統

## 產品特點

# 全新增量式位置量測系統

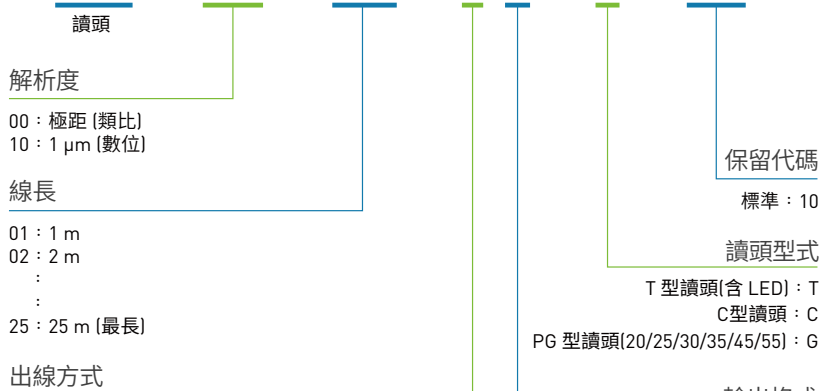
兼具高精度、高重現，組裝又便利

- 簡易安裝
- 重現度達  $\pm 1 \mu\text{m}$
- 精度等級 8  $\mu\text{m}$
- 類比/數位訊號輸出
- 抗油汙、防塵與防水
- LED 狀態輔助安裝 (T 型)
- 可結合滑軌，大幅節省安裝空間 (C 型，PG 型)

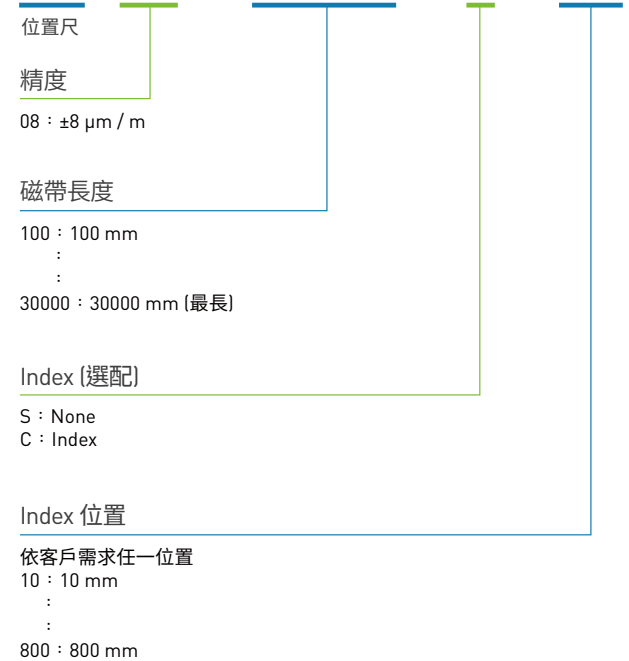


## 型號說明

**P M - 0 0 - 0 3 - 3 A - T - 1 0**



**P S 0 8 - 1 0 0 0 - C - 2 8**



## 產品規格

### 系統規格

項目	技術數據	補充說明
解析度	2 mm	類比
	1 $\mu\text{m}$	數位
重現度	$\pm 1 \mu\text{m}$	單向
磁滯	$\pm 1 \mu\text{m}$	
最大速度	15 m/s	類比
	7 m/s	數位
安裝間隙	0.5 $\pm$ 0.3 mm	
尺身最大長度	30 m	
磁距	2 mm	
系統精度	$\pm 8 \mu\text{m} / \text{m}$	在 20 °C 的條件下

### 電氣規格

項目	技術數據	補充說明
主要供電壓	5 V $\pm$ 5 %	直流電壓
消耗電流	< 50 mA	
壓降	7.3 mV/m	
輸出訊號	SIN/COS 0.6~1.2 Vp-p	類比
	5 V TTL/RS422	數位
RoHS 檢驗	合格	

### 環境規格

項目	技術數據	補充說明
操作溫度	-25 °C to 80 °C	
儲存溫度	-25 °C to 80 °C	
相對濕度	0 to 100%	允許冷凝
國際防護等級認證	IP 67	IEC60529
振動	300 m/s <sup>2</sup> [50 Hz~2000 Hz]	IEC60068-2-6
衝擊	1000 m/s <sup>2</sup> [11 ms]	IEC60068-2-27
最大外部磁場	$\pm 5 \text{ mT}$	
EMC 保護	EN61000-6-2	
	EN61000-6-4	

### 機構規格

項目	技術數據	補充說明
位置尺重量	60 g	1 m
讀頭重量	20 g	

## 腳位定義

功能項目	訊號		顏色	連接器(公) SCSI 20 Pin		連接器(公) D-sub 15 Pin		連接器(公) 17 Pin Circular Plug		連接器(公) D-sub VGA 15 Pin		連接器(公) D-sub 9 Pin		連接器(公) SCR 10 Pin		散線
	類比	數位		類比	數位	類比	數位	類比	數位	類比	數位	類比	數位			
電源	5V DC		棕	3	3	4	7	4 / 5		1	1	2		1		棕
	GND		白	2	2	12	2	12 / 13		2	2	1		2		白
輸出訊號	SIN+	A+	綠	16	4	9	14	9		11	3	3		5		綠
	SIN-	A-	黃	17	5	1	6	1		12	9	8		6		黃
	COS+	B+	藍	18	6	10	13	10		13	4	4		7		藍
	COS-	B-	紅	19	7	2	5	2		14	10	7		8		紅
參考點訊號	REF+	Z+	紫	8	8	3	12	3		7	7	5		9		紫
	REF-	Z-	灰	9	9	11	4	11		8	8	9		10		灰
隔離	隔離網		-	外殼	外殼	外殼	外殼	外殼		外殼	外殼	外殼		外殼		隔離網

## PM 尺寸

### 位置尺

